



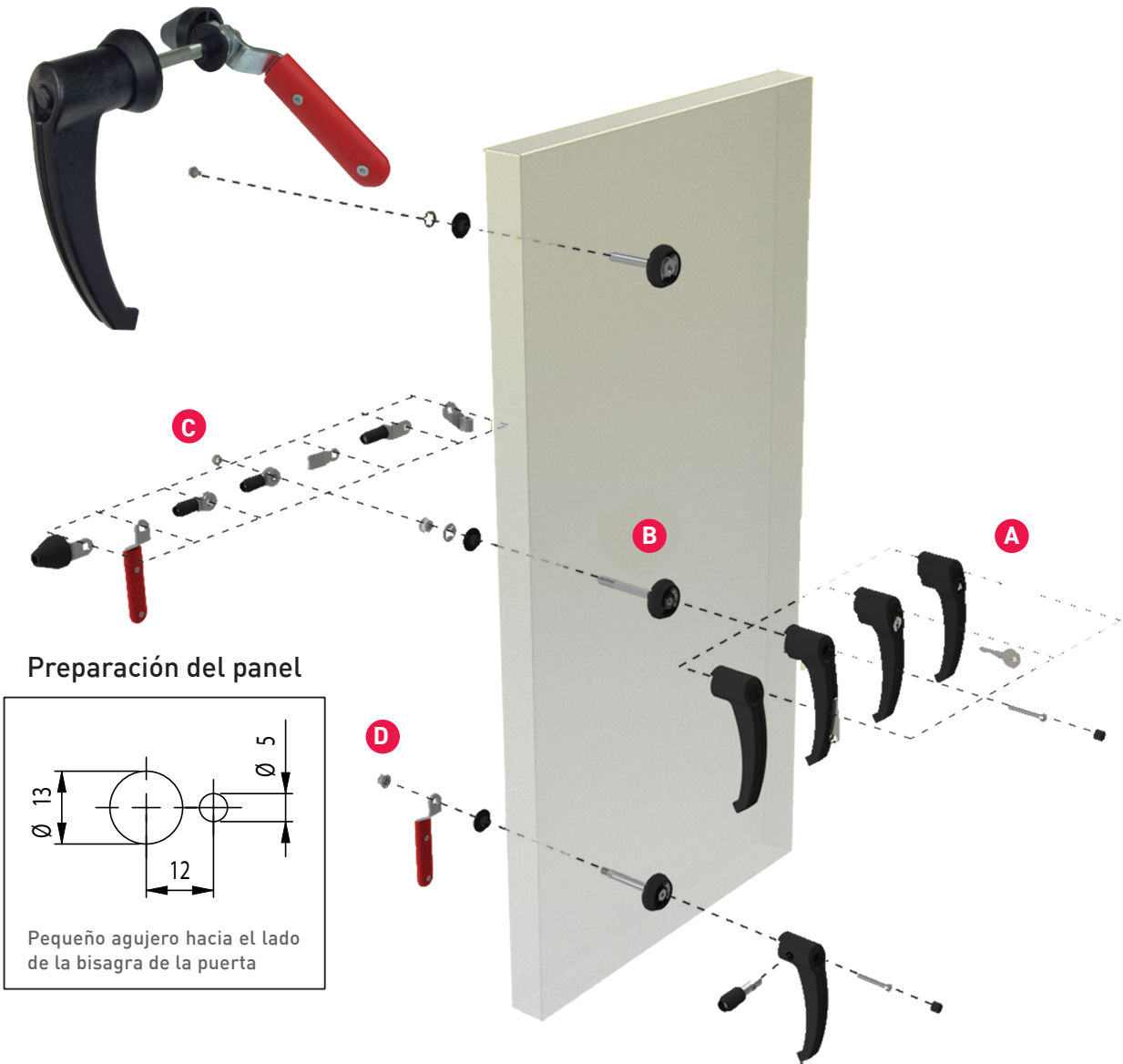
Klima·flexTM

KLIMA-FLEXTM GUÍA DE PRODUCTOS 2.0

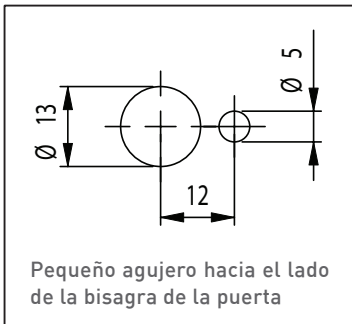


K1

CÓMO CONSTRUIR UN KLIMA-FLEX PESTILLO



Preparación del panel



Pequeño agujero hacia el lado de la bisagra de la puerta

PUERTA ABATIBLE

- A** Elija una manija para una puerta batiente con el agarre requerido.
- B** Elija un mecanismo de cierre.
- C** Agregue un asa interior; si necesario.

PUERTA ABATIBLE HACIA AFUERA

- A** Elija una manija para la puerta que abre hacia afuera.
- B** Elija un mecanismo de cierre.
- C** Agregue una leva de rodillo (el agarre es ajustable).
- D** Agregue un asa interior u otros accesorios.



MANEJAS



Nuestras innovadoras manijas **Klima-Flex™** están disponibles en una variedad de configuraciones y abordan muchas de las deficiencias de los diseños tradicionales. La construcción duradera de nailon reforzado con fibra de vidrio proporciona estabilidad UV y protección térmica. Las versiones operadas con herramientas, con candado y con llave están disponibles para cumplir con los requisitos de seguridad. Para evitar roturas, las manijas se pueden quitar del mecanismo durante el envío y la instalación. Cuando se combinan con otros componentes de la familia **Klima-Flex™**, estas manijas brindan una solución de pestillo líder en la industria para puertas que abren hacia adentro y hacia afuera.



**BLOQUEABLE CON CANDADO
COLUMPIO HACIA AFUERA**



**OPERADO POR
HERRAMIENTA
COLUMPIO**



**BLOQUEO DE TECLAS
COLUMPIO**



**SIN BLOQUEO
COLUMPIO**

SISTEMA KLIMA-FLEX™ - MANGOS INTERIOR Y EXTERIOR

P/N	DESCRIPCIÓN	TIPO DE ENGANCHE	GRIP* (X) IN MM
265076-02-X	Columpio	Sin bloqueo	2.5, 5, 6.8, 7, 10, 14.6, 17, 21.5
265076-12-X	Columpio	Bloqueo de teclas	4.5, 5, 7.5, 14.5, 23
265076-32-X	Columpio	5/16 Hex Herramienta	5, 16, 17
265076-62-X	Columpio	Bloqueable con candado	5, 11.5, 14.5, 17
265076-00	Columpio hacia afuera	Sin bloqueo	-
265076-10	Columpio hacia afuera	Bloqueo de teclas	-
265076-30	Columpio hacia afuera	5/16 Hex Herramienta	-
265076-60	Columpio hacia afuera	Bloqueable con candado	-
265075-00	Columpio hacia afuera	Sin bloqueo (Zinc Die Cast)	-
265076-50RD	Columpio hacia afuera	Liberación interior con empuñadura de plástico	-
2650-54RD	Columpio hacia afuera	Liberación interior sin empuñadura de plástico	-
26210010 RHG	Columpio hacia afuera	Liberación interior con leva de rodillos	-

* Otras empuñaduras disponibles bajo pedido.



**SIN BLOQUEO
ZINC FUNDIDO A PRESIÓN
CON CAPA DE POLVO NEGRO**

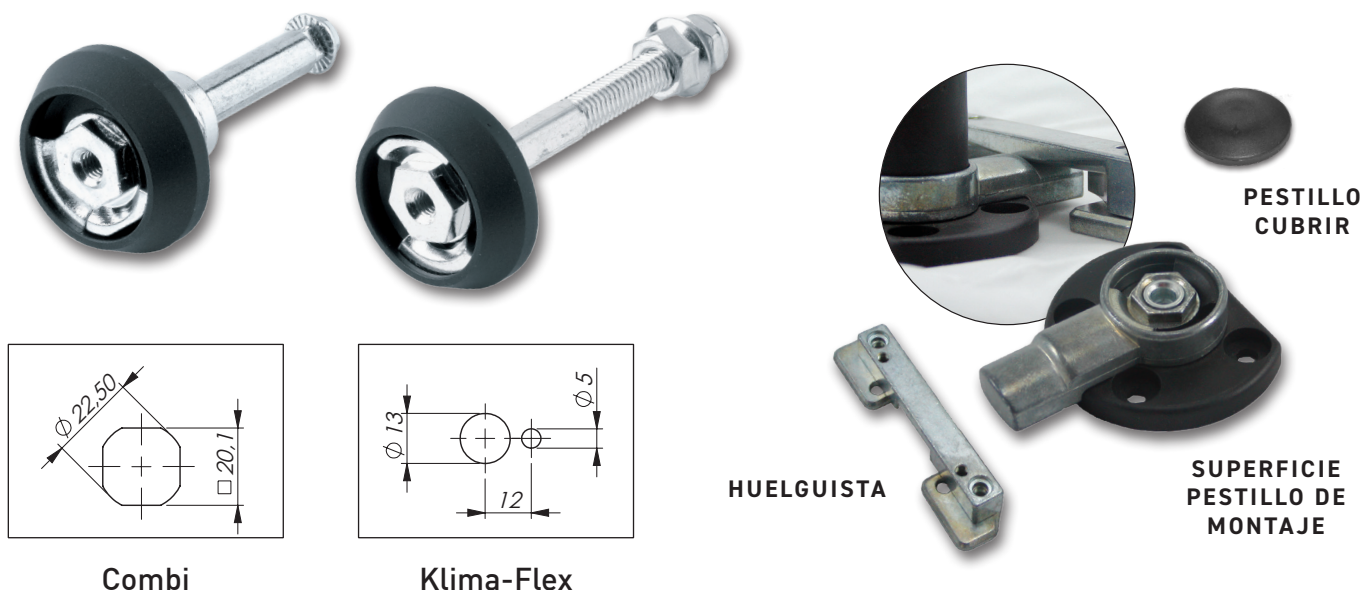


LIBERACIÓN INTERIOR CON O SIN LEVA DE RODILLOS

Mango: Acero, Zincado y/o Poliamida Roja (PA6)

Leva de rodillos: nailon reforzado con fibra de vidrio (PA6 GF30)

Klima-Flex™ los mecanismos de enganche están disponibles en las opciones de “puerta pasante” y “montaje en superficie”. Común a todos los mecanismos de cierre **Klima-Flex™** es una limitación de parada de noventa grados, construcción duradera de fundición a presión de zinc y la capacidad de combinarse con cualquiera de nuestros mangos, levas y accesorios. Esto crea una confiabilidad y flexibilidad de diseño sin precedentes.



KLIMA-FLEX™ SISTEMA - MANILLAS INTERIOR Y EXTERIOR

P/N	DESCRIPCIÓN / MATERIAL	ESPESOR DE LA PUERTA	LEVA	PREPARACIÓN DEL PANEL
265078-S25	8 mm Cuadrado Roscado / ZN	25 mm (1")	Ajustable	Klima-Flex
265078-S50	8 mm Cuadrado Roscado / ZN	50 mm (2")	Ajustable	Klima-Flex
265078-S75	8 mm Cuadrado Roscado / ZN	75 mm (3")	Ajustable	Klima-Flex
265078-S100	8 mm Cuadrado Roscado / ZN	100 mm (4")	Ajustable	Klima-Flex
265078-S50 SS	8 mm Cuadrado Roscado / 304 SS	50 mm (2")	Ajustable	Klima-Flex (non-std)
265078-S100 SS	8 mm Cuadrado Roscado / 304 SS	100 mm (4")	Ajustable	Klima-Flex (non-std)
265078-SC25	8 mm Cuadrado Roscado / ZN	Agarre de un solo panel de 1"	Ajustable	Combi
265078-SC50	8 mm Cuadrado Roscado / ZN	Agarre de un solo panel de 2"	Ajustable	Combi
265078-10	Fijo / montado en superficie	Cualquier espesor	Delantero ajustable	Tornillo o Remache
265078-301	Cubierta de pestillo para enganche multipunto			
265078-302	Tapa de pestillo para enganche multipunto con ranura			

Ofrecemos una amplia selección de levas, articulaciones y accesorios para completar su sistema de cierre **Klima-Flex™**. Las levas están disponibles en una variedad de configuraciones y brindan la compresión necesaria para mantener un sello hermético en las puertas de los gabinetes HVAC. Hay disponible un pestillo de seguridad para evitar accidentes en aplicaciones de puertas batientes hacia afuera. Los enlaces, cuando se usan con varillas, permiten múltiples puntos de enganche. Todas las levas, varillajes y accesorios están contruidos con materiales de alta calidad, lo que da como resultado una confiabilidad y durabilidad líderes en la industria.



1
LEVA DE
RODILLOS
PUNTO ÚNICO



2
RODILLO
CÁMARA CORTA



3
RODILLO
LEVA



4
VARILLA DE 8MM
ENLACE



5
ATRAPADA
SEGURA



KLIMA-FLEX™ - OPCIONES DE ENGANCHE INTERIOR

P/N	DESCRIPCIÓN	TAMAÑO DEL RODILLO / LONGITUD	IMAGEN
231101.2	Punto único de leva de rodillos	0.708 dia x 1.74"	1
2321S07-R01-VTS	Rodillo de leva - Corta	1.48 dia. x 1.75"	2
2321S07-R07	Leva de rodillo - Mediana	1.18 dia. x 2.10"	
2321S07-R01	Leva de rodillo - Grande	1.48 dia. x 2.30"	3
2321S07-R05	Leva de rodillos	0.69 dia. x 2.50"	
2321S07-R02	Enlace de varilla con pasador	-	
265079-10	Varillaje de varilla para varilla de 8 mm	-	4
23210025	Atrapada segura	-	5

K2

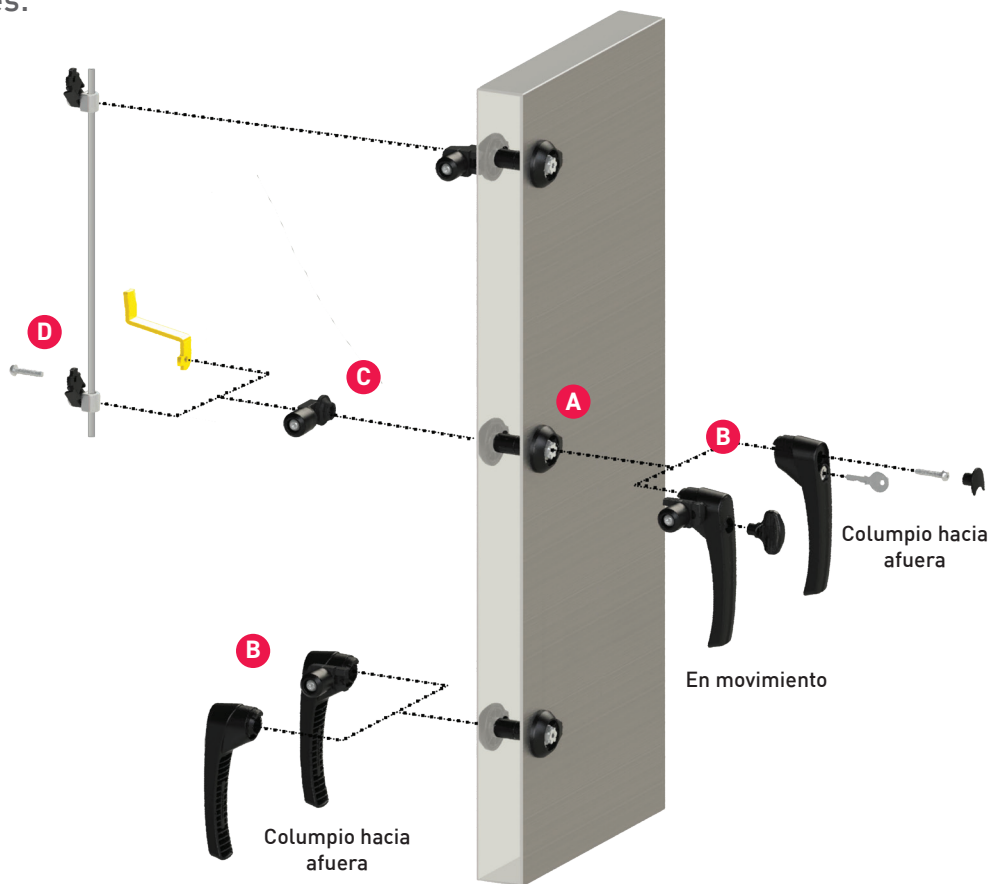
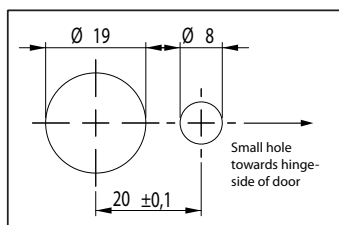
CÓMO CONSTRUIR UN PESTILLO KLIMA-FLEX K2

El mecanismo de cierre patentado K2 no depende de la rigidez de la puerta, por lo que es muy recomendable para paneles de puerta rellenos de fibra de vidrio. Esta función elimina la posible sobrecompresión que puede provocar fugas. También es un poco más grande y tiene una junta de vertido integrada alrededor de la base. Es posible montar una manija K2 en un mecanismo de enclavamiento K1, pero no al revés.



- A** Unidad básica de enclavamiento
- B** Resolver
- C** Leva
- D** Opciones interiores

Panel Prep



EN PUERTA BATIENTE

- A** Elija una unidad de cierre correspondiente al grosor de la puerta.
- B** Elija una manija oscilante con leva de rodillo integrada.
- C** Si necesita una manija de seguridad interior, monte una manija 2651-205400 en el interior de la puerta.

PUERTA BATIENTE

- A** Elija una unidad de enclavamiento correspondiente al espesor de la puerta.
- B** Elija una manija que gire hacia afuera.
- C** Agregar una leva de rodillos.
- D** Si es necesario, elija las opciones internas: eslabón de varilla, pestillo de seguridad, manija de seguridad, manija interior



MANEJAS



Hay una variedad de combinaciones de manijas K2 dependiendo de su aplicación. Elija entre bloqueo con llave, accionado por herramienta o sin bloqueo. Diseñados para facilitar la instalación en la fábrica o en el campo, los mangos se montan con un solo tornillo. Las manijas giratorias hacia adentro tienen una leva de rodillo ajustable incorporada que reduce la fricción durante la operación de enganche. La leva es intercambiable de izquierda a derecha. Comuníquese con Allegis para las manijas **Klima-Flex™ K2** con la leva de rodillo premontada en el lado izquierdo.

OPERADO POR HERRAMIENTA



BLOQUEO DE TECLAS



SIN BLOQUEO



BLOQUEABLE CON CANDADO



KLIMA-FLEX™ K2 SISTEMA - MANILLAS INTERNAS Y EXTERIORES

P/N	DESCRIPCIÓN	TIPO DE ENGANCHE	P/N	DESCRIPCIÓN	TIPO DE ENGANCHE
2651-205000	en movimiento	Sin bloqueo	2651-225400	Columpio hacia afuera	Sin bloqueo
2651-205134	en movimiento	Empotrada Hexagon 8 (5/16")	2651-205534	Columpio hacia afuera	Empotrada Hexagon 8 (5/16")
2651-205281	en movimiento	Cierre [Enchavetado: IL1333]	2651-205681	Columpio hacia afuera	Enchavetado: IL1333
			2651-225700	Columpio hacia afuera	Candado



MATERIAL

Mango: nailon reforzado con fibra de vidrio (PA6 GF30)

Leva de rodillos: zinc fundido a presión, nailon reforzado con fibra de vidrio (PA6 GF30)

* Comuníquese con ALLEGIS para obtener más información sobre cómo agregar su logotipo al tapón del mango y/o mangos de colores personalizados..

** Llaves y herramientas alternativas disponibles bajo petición.



La tecnología de cierre **Klima-Flex™ K2** permite un montaje rápido y fácil en puertas de doble pared. Cuando se giran los tornillos de montaje (se requiere una broca torx T-30), los espaciadores de expansión se enganchan y se adhieren a las cubiertas desde el interior de la puerta. La carcasa del pestillo está diseñada para que las piezas se puedan unir a cualquier lado de la unidad de pestillo. Se puede instalar una manija en el interior o en el exterior, y se pueden agregar eslabones de barra o un pestillo de seguridad sin ningún cambio en la unidad de enganche. Las manijas se pueden reemplazar o agregar más tarde sin alterar la integridad de la unidad de cierre.



MATERIAL

Escudos: Nylon reforzado con fibra de vidrio (PA6 GF30)

Eje: Zinc fundido a presión

Espaciadores de expansión: nylon reforzado con fibra de vidrio (PA6 GF30)

Junta tórica: Caucho



- 1 Montado con un clic; mantiene en su lugar
- 2 Tornillo de un lado.
- 3 Al montar, los espaciadores en expansión se flexionarán hacia afuera, creando un sistema estable sin deformar los revestimientos de las puertas.

KLIMA-FLEX™ K2 - CAJA DE CERRADURA

P/N	ESPESOR DE LA PUERTA
2651-101025	25 mm (1")
2651-101030	30 mm (1.2")
2651-101035	35 mm (1.4")
2651-101043	43 mm (1.7")
2651-101045	45 mm (1.77")
2651-101050	50 mm (2")
2651-101060	60 mm (2.4")
2651-101070	70 mm (2.75")
2651-101075	75 mm (3")
2651-101095	95 mm (3.7")
2651-101100	100 mm (4")

* Cada pestillo acomodará +/- 2,5 mm del grosor nominal indicado.

K2 SUPERFICIE PESTILLO DE MONTAJE



HUELGUISTA

KLIMA-FLEX™ K2 CIERRE DE MONTAJE EN SUPERFICIE

P/N	MATERIAL DE LA CARCASA	MATERIAL DE LEVA Y GOLPE
2651-6055130-000	Negro PA6	Zincado
2651-6055160-000	Negro PA6	Zinc revestido de polvo negro

En el sistema **Klima-Flex™ K2** se pueden combinar diferentes piezas para conseguir el sistema de enganche requerido. La leva de rodillos reduce la fricción durante la operación de enclavamiento. Escoja de la lista que está abajo.

KLIMA-FLEX™ K2 - OPCIONES DE ENGANCHE INTERIOR

P/N	DESCRIPCIÓN	IMAGEN
2651-901025	Cierre de seguridad para puerta de 1"	1
2651-901050	Cierre de seguridad para puerta de 2"	1
2651-901075	Cierre de seguridad para una puerta de 3"	1
2651-901100	Cierre de seguridad para una puerta de 4"	1
2651-902001	El enlace de varilla permite interconectar puntos de cierre. Sin el uso de manija interior de seguridad	2
2651-904000	Manija interior de seguridad sin barra de enlace	3
2651-903001	Manija de seguridad con eslabón de varilla	3 + 4
2651-903002	Eslabón de varilla solamente; para mango interior	4
CAM 243	25 mm Ø de Rodillo	5

MATERIAL

Rodillo de leva: nailon reforzado con fibra de vidrio (PA6 GF30)

Carcasa: Zinc fundido a presión



MATERIAL

Cierre de seguridad, eslabón de varilla, manija de seguridad interior y manija de seguridad interior con eslabón de varilla: acero, zincado

3D-INTELLICLAMP

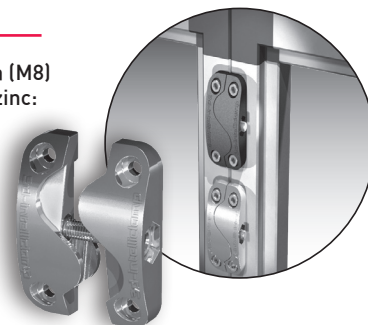
3D-Intelliclamp™ se utiliza para la conexión de secciones o unidades. El 3D-Intelliclamp™ alineará unidades separadas en los ejes X, Y y Z a medida que se aprieta el perno pasante. El montaje es con remaches o tornillos. Cada 3D-Intelliclamp™ consta de dos mitades entrelazadas, un perno pasante y una tuerca.

3D-INTELLICLAMP™ - CONEXIÓN DE LA UNIDAD

P/N	DESCRIPCIÓN	REVESTIMIENTO
275015-01	3D-Intelliclamp 60 x 40 mm	revestido negro
275015-02	3D-Intelliclamp 60 x 40 mm	Galvanizado
271634-01	3D-Intelliclamp 50 x 50 mm	revestido negro
271134-01	3D-Intelliclamp 50 x 50 mm	Galvanizado

MATERIAL

Perno pasante y tuerca (M8) fundidos a presión de zinc: acero, zincado



BISAGRA DE COMPRESIÓN-LATCHES

El pestillo de bisagra permite que un panel o una puerta se abran a la izquierda, a la derecha o se retiren todos juntos. La manija primero se levanta, aliviando de manera segura cualquier presión del gabinete, antes de que una segunda acción libere la puerta del cuadro. La pieza proporciona 6 mm (0,23") de comp una función de guía entre la puerta y el marco, ayuda a crear un sello hermético alrededor de toda la abertura. El Bisagra-Latch está disponible en dos tamaños.



**COMPRESIÓN COMPACTA
PESTILLO DE BISAGRA**

**PESTILLO DE
BISAGRA DE
COMPRESIÓN 2.0**



BISAGRA-PESTILLO DE COMPRESIÓN COMPACTO

P/N	DESCRIPCIÓN	BLOQUEO
2651-420034	Hexágono Empotrado 8	con cierre de seguridad
2651-430034	Hexágono Empotrado 8	sin cierre de seguridad

MATERIAL

Door Part, Handle, Frame Part, Mounting Bracket, Insert, Safety Catch, and Adjustable Off-Set: Fiber Glass Polyamide (PA6 GF30)

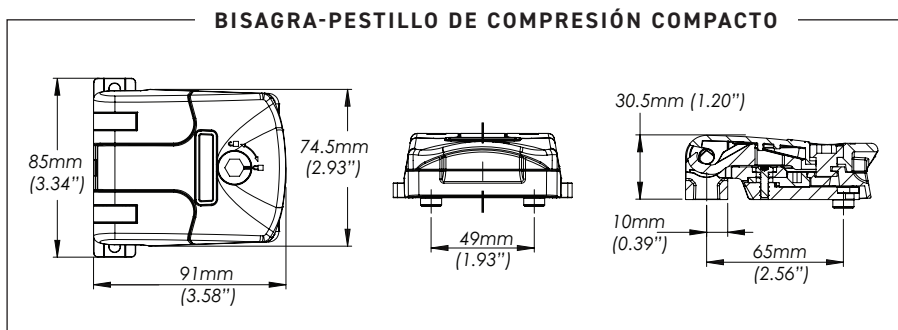
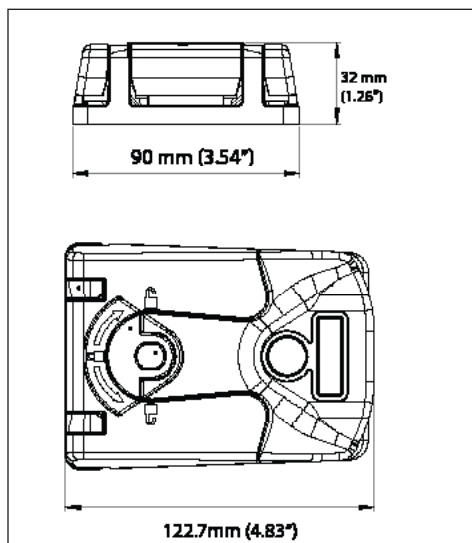
CIERRE DE BISAGRA DE COMPRESIÓN 2.0

P/N	DESCRIPCIÓN	BLOQUEO
2651-440080-00	Enchavetado IL 101	sin soporte
2651-440000-00	Sin bloqueo	sin soporte
2651-440035-00	Hexágono Empotrado 10	sin soporte
2651-606044	Soporte de montaje	-

* Pestillos con compensaciones disponibles a pedido

MATERIAL

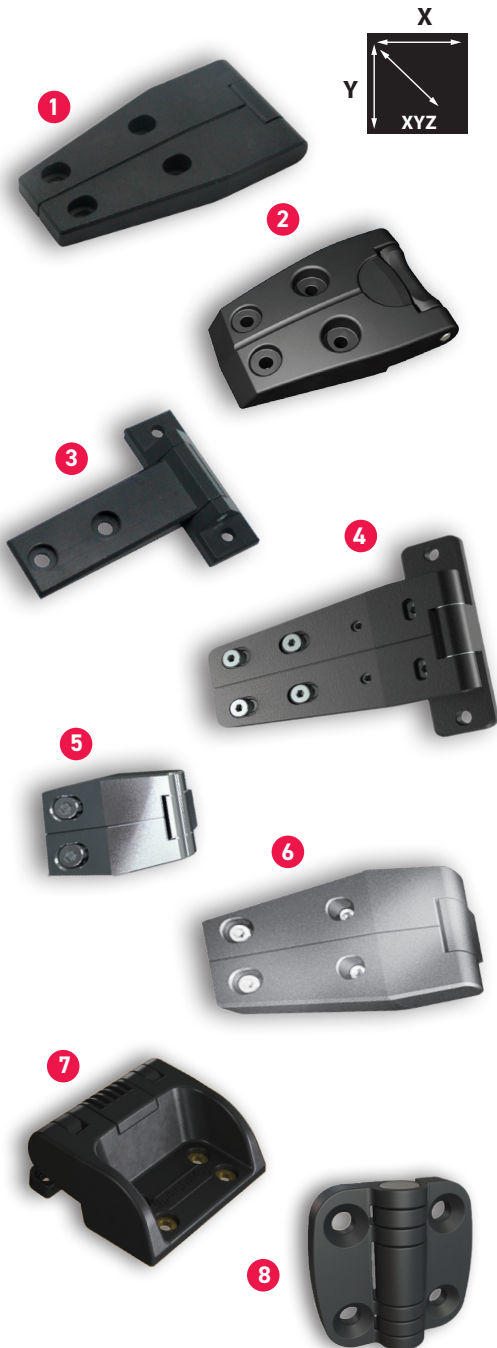
Parte de la puerta y manija: poliamida de fibra de vidrio (PA6 GF30)
Pasadores de bisagra: Acero inoxidable
Parte del marco y leva de enganche: zinc fundido a presión



...compensaciones adicionales entre la puerta y la pieza del marco.

BISAGRAS

Las bisagras **Klima-Flex™** han sido diseñadas específicamente para la industria HVAC. El punto de pivote se movió hacia atrás para permitir que una puerta se cierre completamente sobre la junta del marco. Otras características de diseño incluyen capacidad de ajuste a lo largo de los ejes X, Y y Z y la capacidad de quitar la puerta con un diseño de elevación.



KLIMA-FLEX™ y KLIMA-FLEX™ K2 - BISAGRAS

P/N	FIJADO	ADJ. AXIS	ANCHO	LONGITUD	MATERIAL FINALIZAR	IMAGEN
321650	No	x, y	1.57"	2.4"	Recubrimiento de polvo negro de zinc	No mostrado
321651	No	x, y	1.96"	3.74"	Recubrimiento de polvo negro de zinc	1
321652	No	x, y	2.75"	5.23"	Recubrimiento de polvo negro de zinc	1
321129	Sí	x, y	2.95"	3.15"	Galvanizado	3
321629	Sí	x, y	2.95"	3.15"	Recubrimiento de polvo negro de zinc	3
325070	Sí	none	2.56"	3.88"	Negro PA6	2
321658	No	x, y, z	4"	4.98"	Recubrimiento de polvo negro de zinc	4
321158	No	x, y, z	4"	4.98"	Galvanizado	4
323050	No	x, y, z	1.57"	2.40"	Acero inoxidable	5
323051	No	x, y, z	1.96"	3.74"	Acero inoxidable	6
323052	No	x, y, z	2.75"	5.23"	Acero inoxidable	6
2651-510050	No	y	3"	3.54"	Negro PA6	7

AC-XYZ	Sí	x, y, z	3.54"	4.50"	Zinc	No mostrado
--------	----	---------	-------	-------	------	-------------

P/N	FIJADO	FRICCIÓN	ANCHO	LONGITUD	FINALIZAR	IMAGEN
3216-800504-050	Sí	0.50 NM Torque	1.97"	1.97"	Recubrimiento de polvo negro de zinc	8
3216-800504-075	Sí	0.75 NM Torque	1.97"	1.97"	Recubrimiento de polvo negro de zinc	8
3216-800504-100	Sí	1.00 NM Torque	1.97"	1.97"	Recubrimiento de polvo negro de zinc	8
3216-800504-125	Sí	1.25 NM Torque	1.97"	1.97"	Recubrimiento de polvo negro de zinc	8
3216-800504-150	Sí	1.50 NM Torque	1.97"	1.97"	Recubrimiento de polvo negro de zinc	8

ACCESORIOS

Las ventanas de inspección circulares y cuadradas son transparentes y están fabricadas con policarbonato resistente a impactos. Las ventanas están selladas con una junta de vertido en el lugar integrada. La ventana se entrega como dos mitades (circular) o cuatro piezas (cuadrado) que se ensamblan en la puerta. Montaje simple utilizando los seis pernos de acero inoxidable M6 x 60 mm suministrados de un lado y las tuercas correspondientes en la otra mitad (circular) o tornillos de acero inoxidable autorroscantes de un solo lado (cuadrado/rectángulo).

CIRCULAR INSPECTION WINDOW

P/N	DESCRIPCIÓN	ESPESOR DE LA PUERTA
506001-48	Circular inspection window 223 mm Ø	48 - 52 mm (1.89 - 2.05")



MATERIALES

Ventanas: Policarbonato
Espaciador: ABS negro
Sellando: EPDM
Tornillos: 304 SS

SQUARE INSPECTION WINDOW

P/N	DIMENSIONES	ESPESOR DE LA PUERTA
506002-40	8.78 x 8.78"	38 - 42 mm (1.50 - 1.65")
506002-50	8.78 x 8.78"	48 - 52 mm (1.89 - 2.05")
506002-60	8.78 x 8.78"	58 - 62 mm (2.28 - 2.44")

MATERIALS

Ventanas: Policarbonato
Espaciador: ABS negro
Sellando: EPDM
Tornillos: 304 SS



RECTANGLE INSPECTION WINDOW

P/N	DIMENSIONES	ESPESOR DE LA PUERTA
505005-40	12.4 x 8.5"	40 mm (1.57")
505005-50	12.4 x 8.5"	50 mm (1.97")
505005-60	12.4 x 8.5"	60 mm (2.36")



MATERIALS

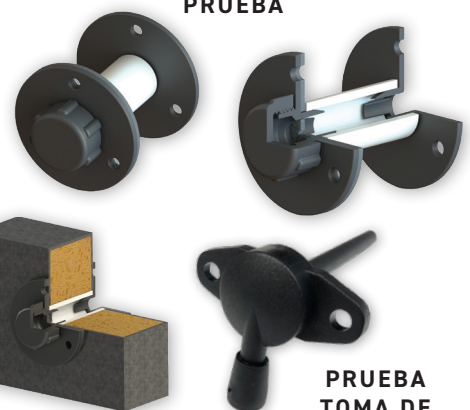
Ventanas: Policarbonato
Espaciador: Poliestireno negro
Sellando: PVC
Tornillos: Acero, Galvanizado

PUERTO DE PRUEBA

P/N	DESCRIPCIÓN
2651-TP2	Asamblea con Tubería de 2"
2651-TP3	Asamblea con Tubería de 3"
2651-TP4	Asamblea con Tubería de 4"
DUMBO.0000	Salida de prueba de presión de nylon

BENEFICIOS CLAVE

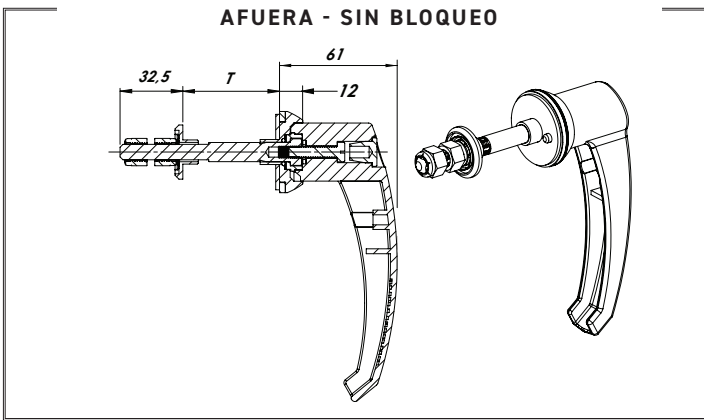
- Hecho para puertas aisladas de dos paneles
- El material plástico proporciona una rotura de puente térmico
- La tubería de longitud variable significa que el puerto no depende del grosor de la puerta
- Con juntas para evitar fugas
- Tapa de fácil apertura/cierre fácil
- Bajo costo
- Perfil bajo



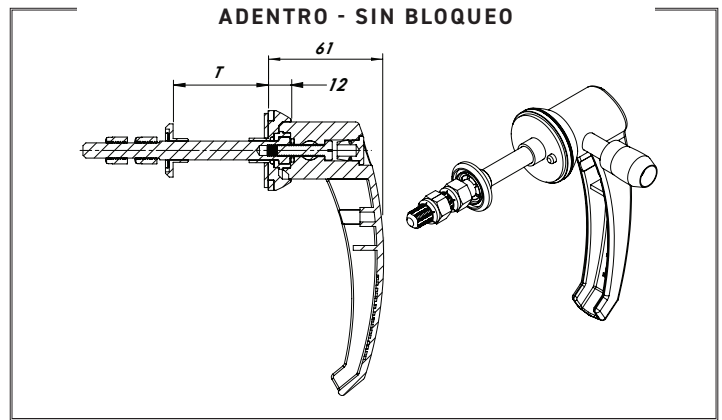
PRUEBA
TOMA DE
CORRIENTE

La manija y el pestillo de acero inoxidable **Klimaflex™** están fundidos en acero inoxidable 316. Ofrecen una solución resistente a la corrosión para los entornos más duros. Adecuado para aplicaciones en alta mar y cerca de la costa, procesamiento farmacéutico y químico y situaciones en las que se requieren lavados. El pestillo utiliza la misma preparación de orificios que otros miembros de la familia K1 y está disponible con un pasador de candado opcional.

ENSAMBLAJE DEL PESTILLO CON GIRO HACIA AFUERA - SIN BLOQUEO

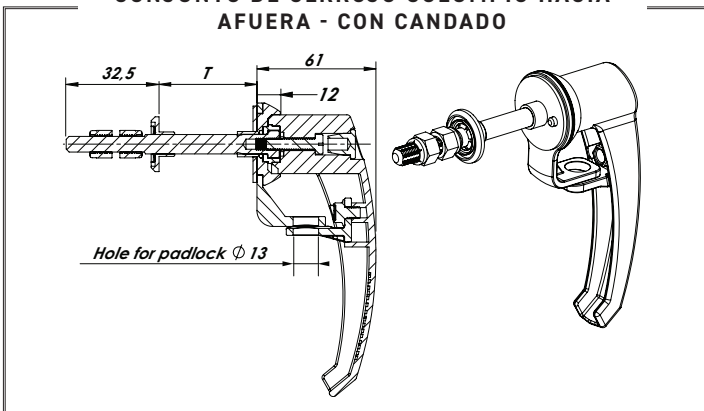


ENSAMBLAJE DE PESTILLO OSCILANTE HACIA ADENTRO - SIN BLOQUEO

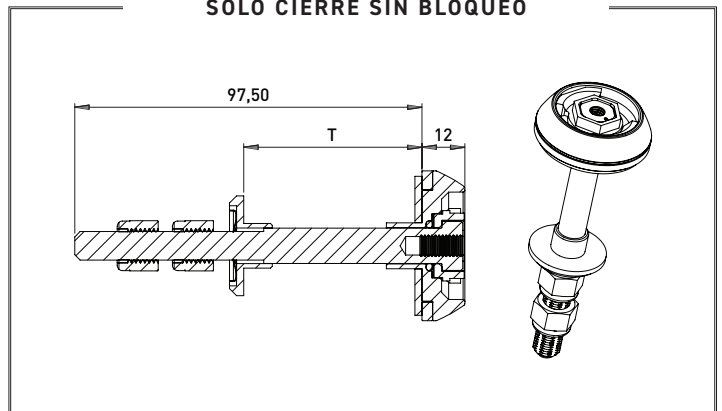


ESPESOR DEL PANEL = T	MATERIAL	GIRO HACIA FUERA SIN BLOQUEO	en GIRO SIN BLOQUEO	HACIA FUERA CON CANDADO	SÓLO CIERRE SIN BLOQUEO
		P/N	P/N	P/N	P/N
25 mm	Prueba de ácido 316	2690-00-G9-025	2690-10-G9-025	2690-60-G9-025	2690-422-025
50 mm	Prueba de ácido 316	2690-00-G9-050	2690-10-G9-050	2690-60-G9-050	2690-422-050
75 mm	Prueba de ácido 316	2690-00-G9-075	2690-10-G9-075	2690-60-G9-075	2690-422-075
100 mm	Prueba de ácido 316	2690-00-G9-100	2690-10-G9-100	2690-60-G9-100	2690-422-100
-	Prueba de ácido 316	269076-00	Manija sin bloqueo solamente - El pestillo se vende por separado		

CONJUNTO DE CERROJO COLUMPIO HACIA AFUERA - CON CANDADO



SÓLO CIERRE SIN BLOQUEO





Klima·flexTM

LLAMENOS AL 866.378.7550

VISITE ALLEGISCORP.COM

O MANDENOS UN EMAIL A: ACCESSBETTERTHINKING@ALLEGISCORP.COM