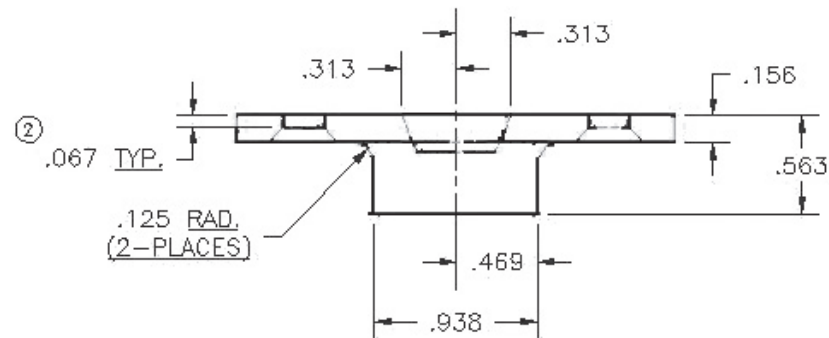


ALLEGIS
CORPORATION



<i>www.ALLEGISCORP.com</i>		MATERIAL / FINISH : Steel construction	
<i>1-866-378-7550</i>		w/ Zinc die-cast finish	
REV. :	DATE :	DESCRIPTION :	DRAWING NO. :
1 : 1	1-10-2013	Striker Plate	5620 ZN