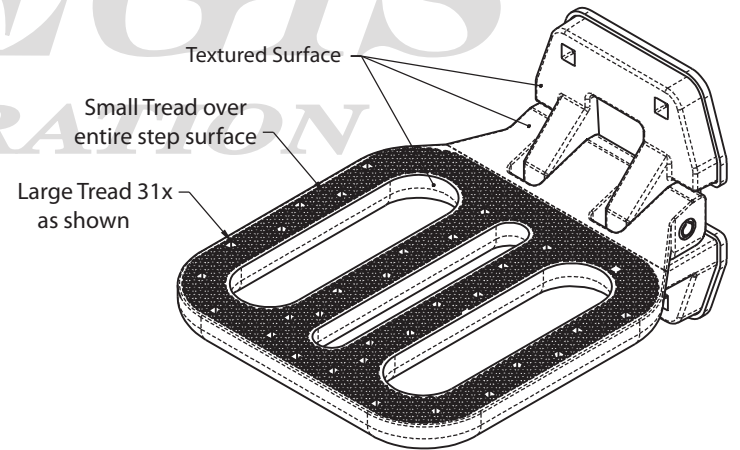
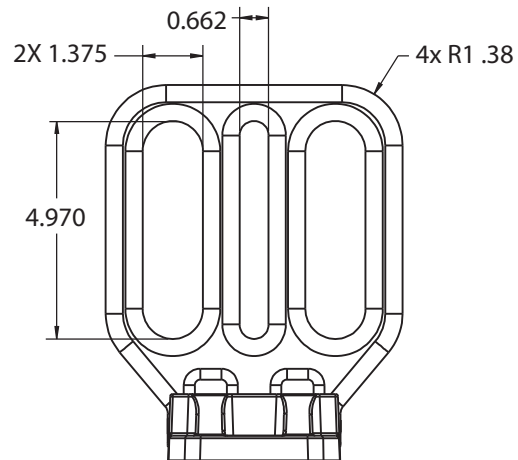
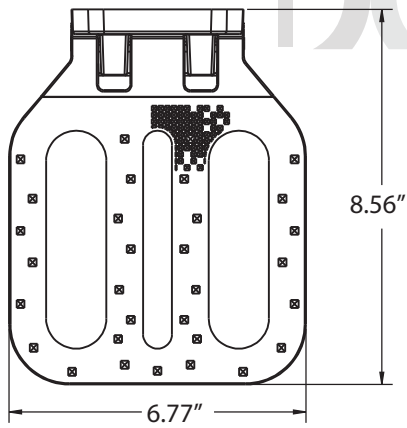
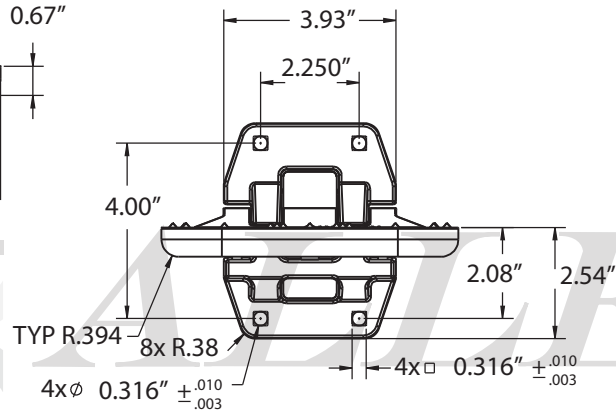
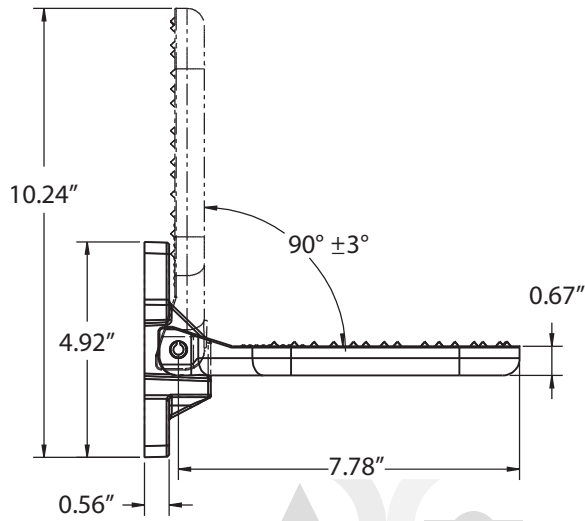


APPROVAL - CUSTOMER NAME & SIGNATURE

DATE



**www.ALLEGISCORP.com**  
**1-866-378-7550**

MATERIAL / FINISH :

Chrome

REV. :

1 : 1

DATE :

3-29-2016

DESCRIPTION :

Folding Step

DRAWING NO. :

610 CH